

BOX 34

010041xx-



*Photo à titre indicatif

Dimensions extérieures (L x l x h)

555 x 360 x 331 mm

Dimensions intérieures (L x l x h)

490 x 300 x 255 mm

Volume intérieur

34 L

Poids à vide

1,5 Kg



Frais



Surgelé



Ambiant

Caractéristiques standards du conteneur isotherme

Caisse & couvercle :

- Paroi **monobloc** en polypropylène expansé alimentaire ;
- Couvercle amovible avec filet de positionnement pour plaque eutectique ;
- 2 **prises de manutention latérales moulées** dans la masse ;

Personnalisation

Signalétique : adhésif thermocollé-fichier prêt à imprimer fourni par le client.

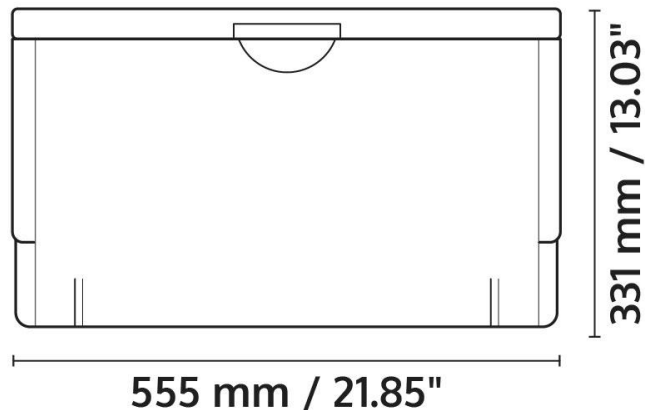
Tracking : solution de suivi de température/de géolocalisation

Logo dans la masse

Source de froid

Plaque eutectique : 1 plaque eutectique TOP64 toute température selon le référentiel Olivo existant.

SiberCity : couvercle à injection de neige carbonique mixte frais et surgelé).



Propriétés du conteneur isotherme

Thermiques

Résistance à la température
Épaisseur double paroi
Coulloirs de convection interne

-80°C/+70°C
≈ 35 mm

Mécaniques

Capacité de charge dynamique
Capacité de charge statique

-
-

Double paroi rotomoulée et rainurée

Pour des conseils sur les bonnes pratiques d'utilisation et de thermie, contacter l'équipe Olivo / contact@olivo.eu



Mis à jour le 10/01/2024