

# Roll 130

01001203-xxx OLI-1



\*Photo à titre indicatif

## Dimensions extérieures (L x l x h)

600 x 715 x 800 mm

## Dimensions intérieures\* (L x l x h)

420 x 520 x 620 mm

## Volume intérieur

138 L

## Poids à vide

30 Kg

## Source de froid - recommandations

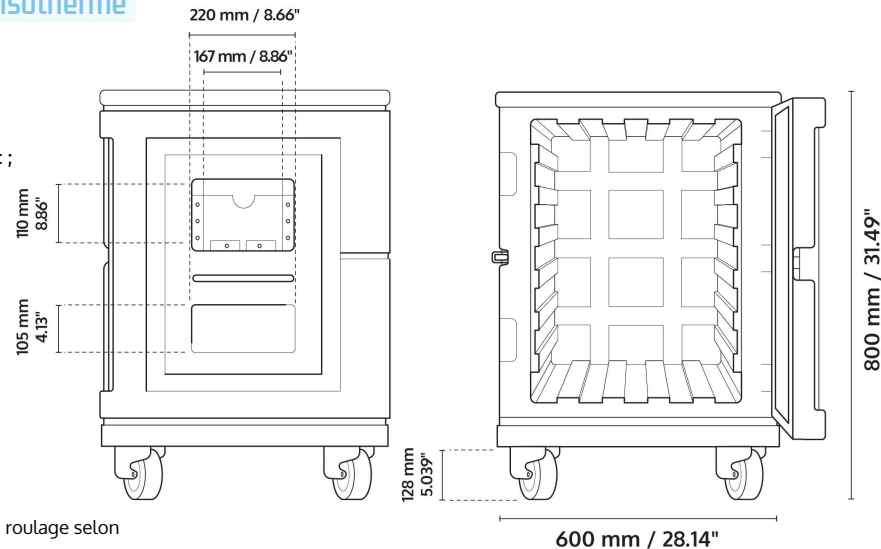
**Plaque eutectique** : jusqu'à 2 plaques eutectiques TOP130 toute température selon le référentiel Olivo existant.



## Caractéristiques standards du conteneur isotherme

### Caisse & porte :

- Paroi **monobloc** en polyéthylène alimentaire anti-UV ;
- Mousse **polyuréthane injectée** ;
- Joint **cadre monobloc** en silicone ;
- **Fermeture excentrique latérale scellable**, revêtement **zinc** ;
- Ouverture de **porte à 115°** ;
- **8 poignées de manutention rotomoulées** dans la masse ;
- **Bossage** dans la masse pour gerbage ;



## Options accessoirisation

**Socket rouleur amovible** : en acier galvanisé, configuration de roulage selon le référentiel Olivo existant ;

## Personnalisation

**Signalétique** : adhésif thermocollé-fichier prêt à imprimer fourni par le client ;

**Tracking** : solution de suivi de température/de géolocalisation ;

**Logo dans la masse**

**Marquage logoté** : plaque gravée en aluminium 150 x 90 mm ;

\* Valeur moyenne à titre indicatif.



Frais



Surgelé



Ambiant



## Propriétés du conteneur isotherme

Thermiques

Coef K.	0.38 W/m2.°C
Catégorie ATP	IR
Résistance à la température	-80°C/+70°C
Épaisseur double paroi	≈ 90 mm
Couloirs de convection interne	

Mécaniques

Capacité de charge dynamique	480 Kg
Capacité de charge statique	960 Kg

Double paroi rotomoulée et rainurée

■ Mis à jour le 10/01/2024