

Roll 130

01001203-xxx OLI-1



*Foto con fines ilustrativos

Dimensiones exteriores (L x A x Alt)

600 x 715x 800 mm

Dimensiones interiores* (L x A x Alt)

420 x 520 x 620 mm

Volumen interior

138 L

Peso sin carga

30 kg

Fuente de frío - RECOMENDACIONES

Placa eutéctica: hasta 2 placas eutécticas TOP130 toda temperatura según el referencial Olivo existente.

Características estándar del contenedor isotérmico

Caja y puerta:

- Pared **monobloque** de polietileno alimentario anti-UV;
- Espuma de poliuretano **inyectada**;
- Junta **monobloque** de silicona;
- **Cierre excéntrico lateral sellable**, revestimiento de zinc;
- Apertura de **puerta a 115°**;
- **8 asas de manutención rotomoldeadas** en la masa;
- Relieve en la masa para apilado;

Opciones de dotación de accesorios

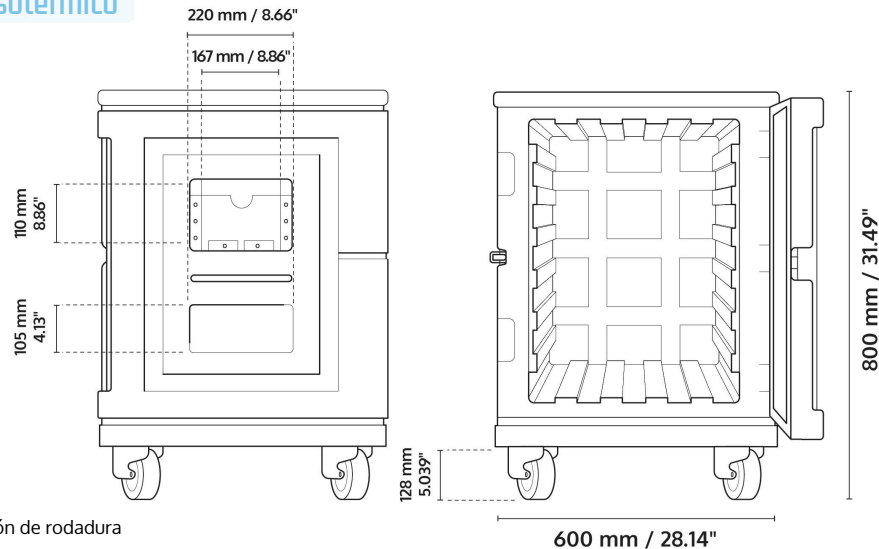
Zócalo rodador amovible: de acero galvanizado, configuración de rodadura según el referencial Olivo existente;

Personalización

- Señalización:** adhesivo termopegado - fichero listo para imprimir suministrado por el cliente;
- Seguimiento:** solución de seguimiento de temperatura/geolocalización;
- Logo en la masa**
- Marcado con logo:** placa grabada de aluminio 150 x 90 mm;

* **Valor promedio sólo a título informativo.**

  
Fresco Congelado Ambiente



Propiedades del contenedor isotérmico

Coefficiente K.	0.38 W/m ² .°C
Categoría ATP	IR
Resistencia a la temperatura	-80°C/+70°C
Espesor doble pared	≈ 90 mm
Corredores de convección interna	

Capacidad de carga dinámica	480 kg
Capacidad de carga estática	960 kg

Doble pared rotomoldeada y ranurada

Térmicas

Mecánicas

■ actualizado al 10/01/2024