

# BAC 55

01001070-xxx OLI-1



\*Photo à titre indicatif

## Dimensions extérieures [L x l x h]

600 x 500 x 580 mm

## Dimensions intérieurs\* [L x l x h]

415 x 315 x 410 mm

## Volume intérieur

53 L

## Poids à vide

17 Kg

## Formats logistiques

Quart de palette ISO 1000 x 1200 mm

\* Valeur moyenne à titre indicatif.



Frais



Surgelé



Ambiant

**olivo**  
cold logistics

1 bld des Mineurs 42230 Roche-la-Molière / [www.olivo.eu](http://www.olivo.eu)

## Caractéristiques standards du conteneur isotherme

### Caisse & couvercle :

- Paroi **monobloc** en polyéthylène alimentaire anti-UV ;
- Mousse **polyuréthane injectée** ;
- Joint **cadre monobloc** en silicone ;
- **Fermeture excentrique scellable**, revêtement zinc ;
- Ouverture de **couvercle à 115°** ;
- **2 poignées de manutention latérales rotomoulées** dans la masse ;
- Bossage dans la masse pour gerbage ;
- Capacité max. de pellets stockables :  $\approx$  40 kg ;

## Options accessorisation

**Socle rouleur amovible** en acier zingué, configuration de roulage selon le référentiel Olivo existant, roue sandwich en polyamide diamètre 100 mm.

## Personnalisation

**Signalétique** : adhésif thermocollé-fichier prêt à imprimer fourni par le client.

**Tracking** : solution de suivi de température/de géolocalisation

**Logo dans la masse**

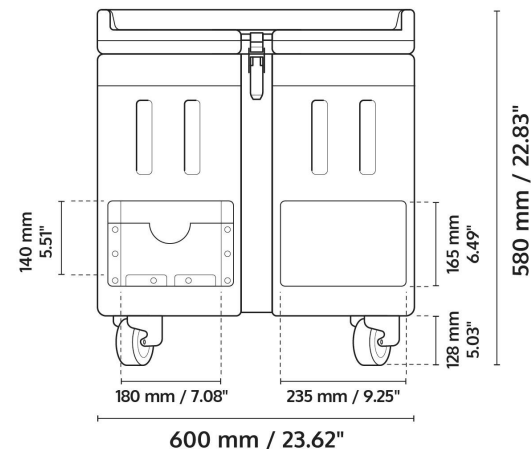
**Marquage logoté** : plaque gravée en aluminium 150 x 90 mm

## Source de froid

### RECOMMANDATIONS

**Plaque eutectique** : jusqu'à 2 plaques eutectiques TOP55 toute température selon le référentiel Olivo existant.

**Tiroir à glace carbonique** : capacité de 6L, en aluminium.



## Propriétés du conteneur isotherme

Thermiques

Coef K.	0.39 W/m2.°C
Catégorie ATP	IR
Résistance à la température	-80°C/+70°C
Épaisseur double paroi	$\approx$ 90 mm
Couloirs de convection interne	

Mécaniques

Capacité de charge dynamique	480 Kg
Capacité de charge statique	960 Kg

Double paroi rotomoulée et rainurée



Mis à jour le 10/01/2024