

# BAC 130

01001202-xxx OLI-1



\*Photo à titre indicatif

## Dimensions extérieures [L x l x h]

800 x 600 x 715 mm

## Dimensions intérieurs\* [L x l x h]

620 x 420 x 520 mm

## Volume intérieur

132 L

## Poids à vide

30 Kg

## Formats logistiques

Demi-palette Europe 600 x 800 mm

\* Valeur moyenne à titre indicatif.



Frais



Surgelé



Ambiant

**olivo**  
cold logistics

1 bld des Mineurs 42230 Roche-la-Molière / [www.olivo.eu](http://www.olivo.eu)

## Caractéristiques standards du conteneur isotherme

### Caisse & couvercle :

- Paroi **monobloc** en polyéthylène alimentaire anti-UV ;
- Mousse **polyuréthane injectée** ;
- Joint **cadre monobloc silicone** ;
- **Fermeture excentrique scellable**, revêtement zinc ;
- Ouverture de **couvercle à 115°** ;
- **8 poignées de manutention latérales rotomoulées** dans la masse ;
- Bossage dans la masse pour gerbage ;
- Capacité max. de pellets stockables : ≈ 110 kg ;

## Options accessoirisation

**Soacle rouleur amovible** en acier zingué, configuration roulage selon le référentiel Olivo existant, roue sandwich en polyamide diamètre 100 mm. Possibilité de fixer le soacle au BAC130.

## Personnalisation

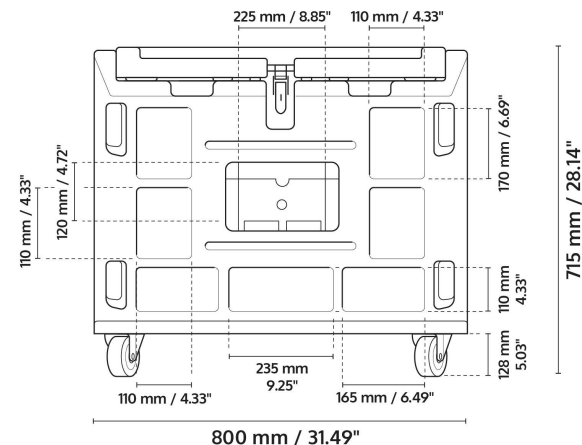
**Signalétique** : adhésif thermocollé-fichier prêt à imprimer fourni par le client.  
**Tracking** : solution de suivi de température/de géolocalisation  
**Logo dans la masse**  
**Marquage logoté** : plaque gravée en aluminium 150 x 90 mm

## Source de froid

### RECOMMANDATIONS

**Plaque eutectique** : jusqu'à 3 plaques eutectiques TOP130 toute température selon le référentiel Olivo existant.

**Tiroir à glace carbonique** : capacité 8L, en aluminium.



## Propriétés du conteneur isotherme

Thermiques

Coef K.	0.38 W/m2.°C
Catégorie ATP	IR
Résistance à la température	-80°C/+70°C
Épaisseur double paroi	≈ 80 mm
Couloirs de convection interne	

Mécaniques

Capacité de charge dynamique	480 Kg
Capacité de charge statique	960 Kg

Double paroi rotomoulée et rainurée



Mis à jour le 10/01/2024