

# BAC 55

01001070-xxx OLI-1



\*Foto con fines ilustrativos

## Dimensiones exteriores (L x A x Alt)

600 x 500 x 580 mm

## Dimensiones interiores\* (L x A x Alt)

415 x 315 x 410 mm

## Volumen interior

53 L

## Peso sin carga

17 kg

## Formatos logísticos

Cuarto de paleta ISO 1000 x 1200 mm

\* Valor promedio sólo a título informativo.



Fresco Congelado Ambiente

**olivo**  
cold logistics

1 bld des Mineurs 42230 Roche-la-Molière / [www.olivo.eu](http://www.olivo.eu)

## Características estándar del contenedor isotérmico

### Caja y tapa:

- Pared **monobloque** de polietileno alimentario anti-UV;
- Espuma de poliuretano **inyectada**;
- **Junta monobloque** de silicona;
- **Cierre excéntrico sellable**, revestimiento de zinc;
- Apertura de tapa a **115°**;
- 2 **asas de mantenimiento laterales rotomoldeadas** en la masa;
- Relieve en la masa para apilado;
- Capacidad máxima de pellas almacenables:  $\approx$  40 kg;

## Opciones de dotación de accesorios

**Zócalo rodador amovible** de acero galvanizado, configuración de rodadura según el referencial Olivo existente, rueda sándwich de poliamida, diámetro 100 mm.

## Personalización

**Señalización:** adhesivo termopegado - fichero listo para imprimir suministrado por el cliente.

**Seguimiento:** solución de seguimiento de temperatura/geolocalización

**Logo en la masa**

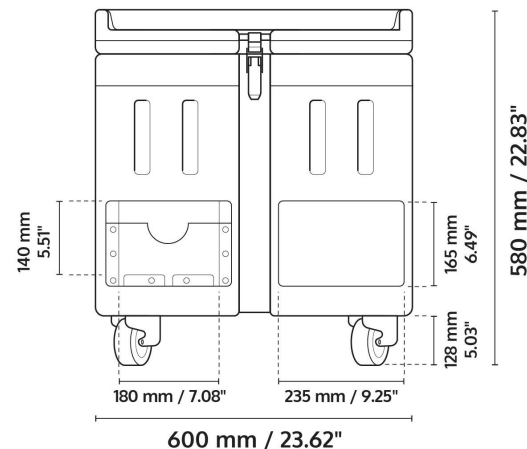
**Marcado con logo:** placa grabada de aluminio 150 x 90 mm

## Fuente de frío

### RECOMENDACIONES

**Placa eutéctica:** hasta 2 placas eutécticas TOP55 toda temperatura según el referencial Olivo existente.

**Gaveta de hielo seco:** capacidad 6 L, de aluminio.



## Propiedades del contenedor isotérmico

Térmicas

Coefficiente K.	0.39 W/m2.°C
Categoría ATP	IR
Resistencia a la temperatura	-80°C/+70°C
Espesor doble pared	$\approx$ 90 mm
Corredores de convección interna	

Mecánicas

Capacidad de carga dinámica	480 kg
Capacidad de carga estática	960 kg

Doble pared rotomoldeada y ranurada



actualizado al 10/01/2024