

# BAC 130

01001202-xxx OLI-1



\*Foto con fines ilustrativos

## Dimensiones exteriores (L x A x Alt)

800 x 600 x 715 mm

## Dimensiones interiores\* (L x A x Alt)

620 x 420 x 520 mm

## Volumen interior

132 L

## Peso sin carga

30 kg

## Formatos logísticos

Semi-paleta Europa 600 x 800 mm

\* Valor promedio sólo a título informativo.



Fresco Congelado Ambiente

**olivo**  
cold logistics

1 bld des Mineurs 42230 Roche-la-Molière / [www.olivo.eu](http://www.olivo.eu)

## Características estándar del contenedor isotérmico

### Caja y tapa:

- Pared **monobloque** de polietileno alimentario anti-UV;
- Espuma de poliuretano **inyectada**;
- **Junta monobloque de silicona**;
- **Cierre excéntrico sellable**, revestimiento;
- Apertura de tapa a **115°**;
- **8 asas de mantenimiento laterales rotomoldeadas** en la masa;
- Relieve en la masa para apilado;
- Capacidad máxima de pellas almacenables:  $\approx$  110 kg;

Formatos logísticos: Semi-paleta Europa 800 x 600 mm

## Opciones de dotación de accesorios

**Zócalo rodador amovible** de acero galvanizado, configuración de rodadura según el referencial Olivo existente, rueda sándwich de poliamida, diámetro 100 mm. Posibilidad de fijar el zócalo al BAC130.

## Personalización

**Señalización:** adhesivo termopegado - fichero listo para imprimir suministrado por el cliente.

**Seguimiento:** solución de seguimiento de temperatura/geolocalización

**Logo en la masa**

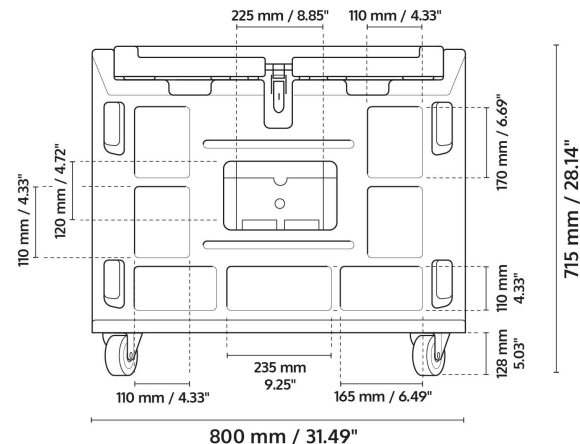
**Marcado con logo:** placa grabada de aluminio 150 x 90 mm

## Fuente de frío

### RECOMENDACIONES

**Placa eutéctica:** hasta 3 placas eutécticas TOP130 toda temperatura según el referencial Olivo existente.

**Gaveta de hielo seco:** Capacidad 8 L, de aluminio.



## Propiedades del contenedor isotérmico

Térmicas

Coefficiente K.	0.38 W/m <sup>2</sup> .°C
Categoría ATP	IR
Resistencia a la temperatura	-80°C/+70°C
Espesor doble pared	$\approx$ 80 mm
Corredores de convección interna	

Mecánicas

Capacidad de carga dinámica	480 kg
Capacidad de carga estática	960 kg

Doble pared rotomoldeada y ranurada



actualizado al 10/01/2024